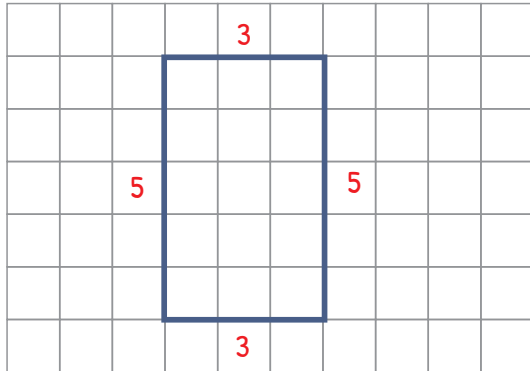


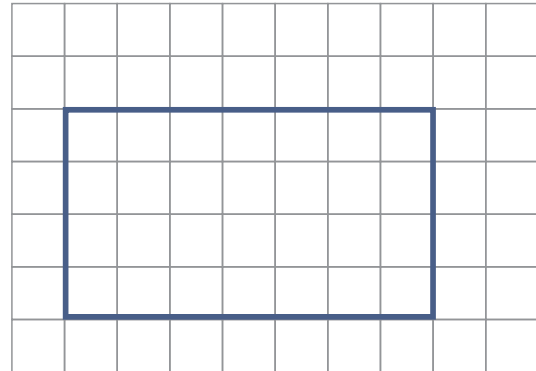
Umfang



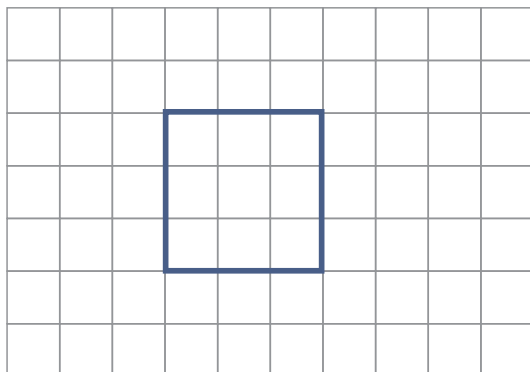
Bestimme den Umfang der Figuren in Einheitslängen (Kästchenlängen).



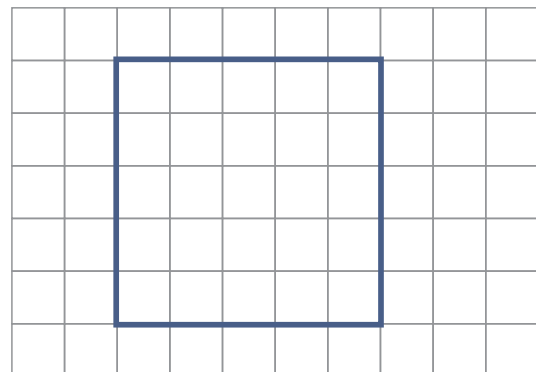
Das Rechteck hat einen Umfang
von Kästchenlängen.



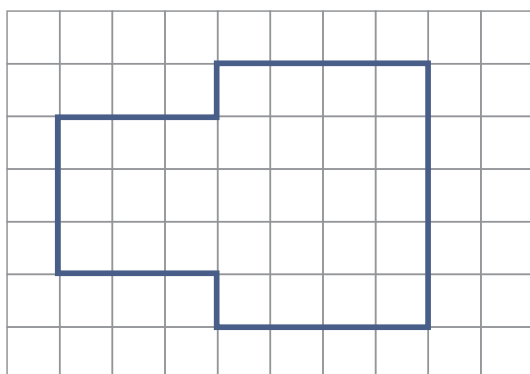
Das Rechteck hat einen Umfang
von Kästchenlängen.



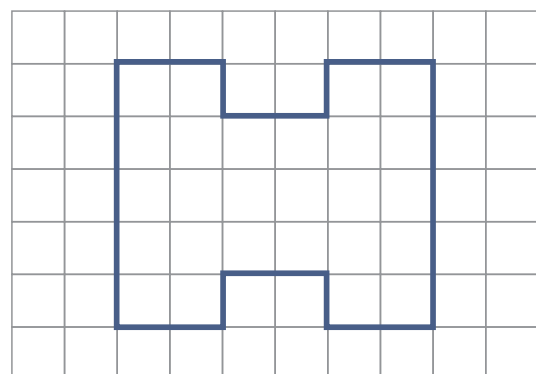
Das Quadrat hat einen Umfang
von Kästchenlängen.



Das Quadrat hat einen Umfang
von Kästchenlängen.



Die Figur hat einen Umfang
von Kästchenlängen.

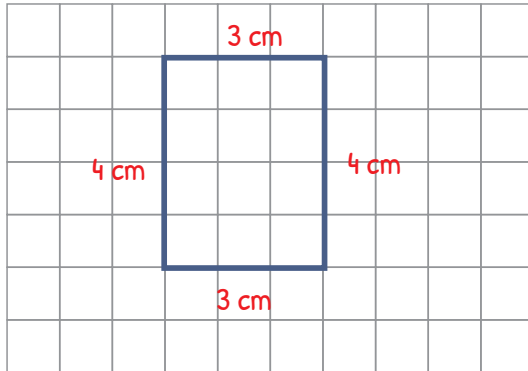


Die Figur hat einen Umfang
von Kästchenlängen.

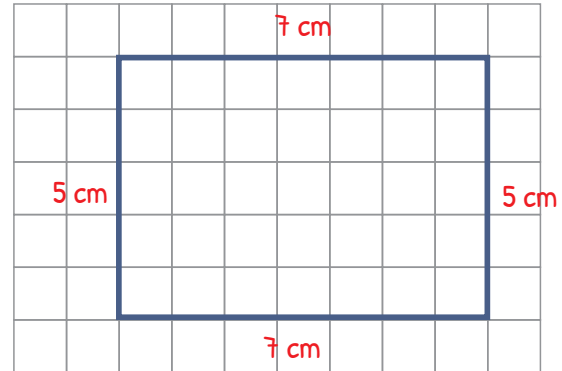
Umfang



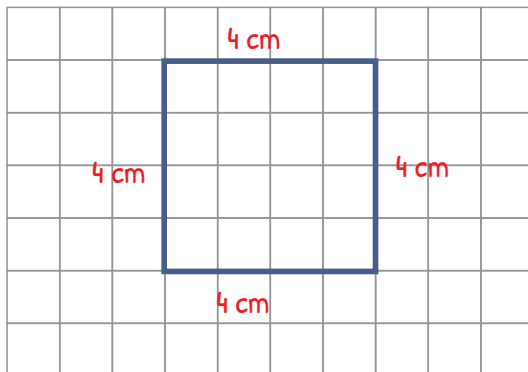
Den Umfang einer Figur berechnet man, indem man die Längen ihrer Seiten addiert.
Berechne den Umfang der Figuren in cm.



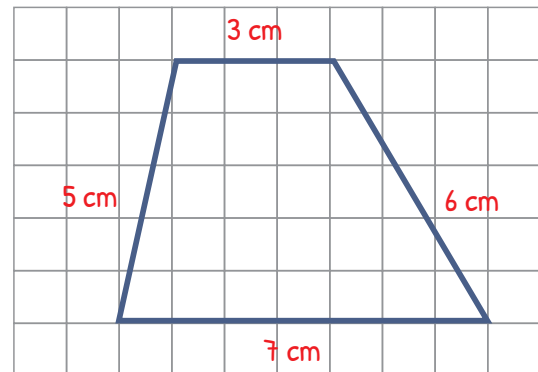
Der Umfang des Rechtecks
beträgt cm.



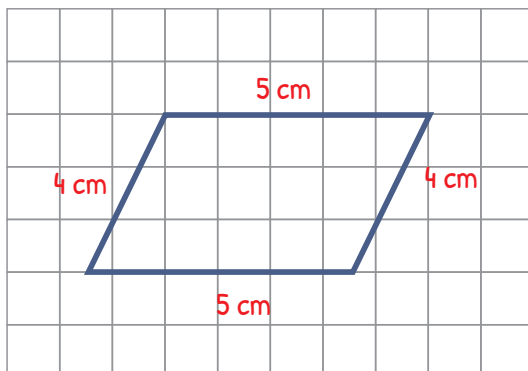
Der Umfang des Rechtecks
beträgt cm.



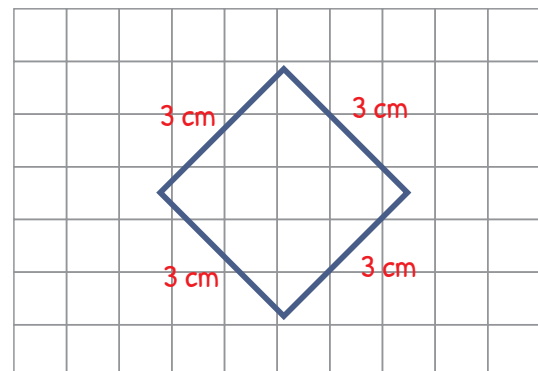
Der Umfang des Quadrates
beträgt cm.



Der Umfang des Trapezes
beträgt cm.



Der Umfang des Parallelogramms
beträgt cm.



Der Umfang der Raute
beträgt cm.

Umfang

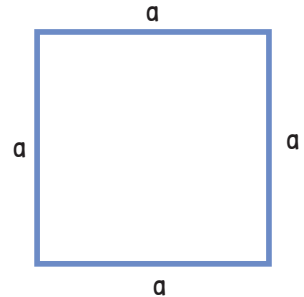


Berechne den Umfang mit der Formel: $U = 4 \cdot a$.

Ein Quadrat hat die Seitenlänge 4 cm. Wie groß ist der Umfang?

$U =$ _____

Der Umfang des Quadrates ist cm.



Ein Quadrat hat die Seitenlänge 6 m. Wie groß ist der Umfang?

$U =$ _____

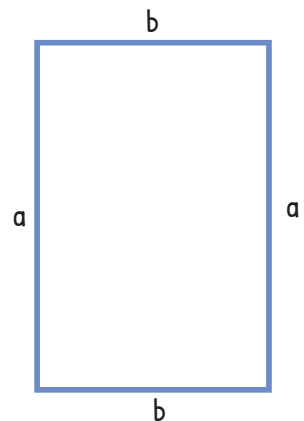
Der Umfang des Quadrates ist m.

Berechne den Umfang mit der Formel: $U = 2 \cdot a + 2 \cdot b$.

Ein Rechteck hat eine Länge von 8 cm und eine Breite von 5 cm.
Wie groß ist der Umfang?

$U =$ _____

Der Umfang des Rechtecks ist cm.



Ein Rechteck hat eine Länge von 9 m und eine Breite von 3 cm.
Wie groß ist der Umfang?

$U =$ _____

Der Umfang des Rechtecks ist m.



Übungen zur Umfangsberechnung



Berechne jeweils den Umfang!

Ein rechteckiges Bild ist 35 cm lang und 20 cm breit. Wie groß ist der Umfang?

$$U = \underline{\hspace{10em}} = \boxed{\hspace{2em}} \text{ cm}$$

Ein quadratischer Tisch hat eine Kantenlänge von 60 cm. Wie groß ist der Umfang?

$$U = \underline{\hspace{10em}} = \boxed{\hspace{2em}} \text{ cm}$$

Der Garten von Herrn Müller ist 9 m lang und 3 m breit. Herr Müller möchte rundherum einen Zaun errichten. Wie viele Meter Zaun benötigt er dafür?

$$U = \underline{\hspace{10em}} = \boxed{\hspace{2em}} \text{ m}$$

Der Umfang einer quadratischen Wiese beträgt 100 m. Wie lang ist die Wiese auf einer Seite?

$$\underline{\hspace{10em}} = \boxed{\hspace{2em}} \text{ m}$$

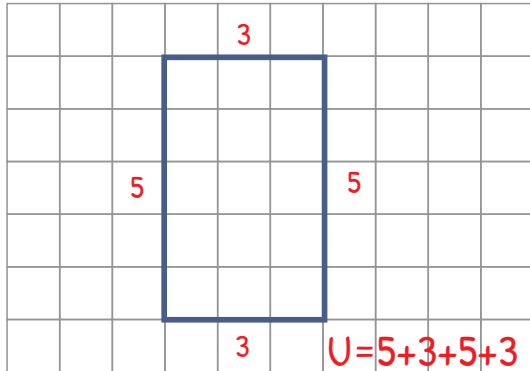
Ein rechteckiges Blatt Papier ist 15 cm lang und 10 cm breit. Wie groß ist der Umfang des Papiers?

$$U = \underline{\hspace{10em}} = \boxed{\hspace{2em}} \text{ cm}$$

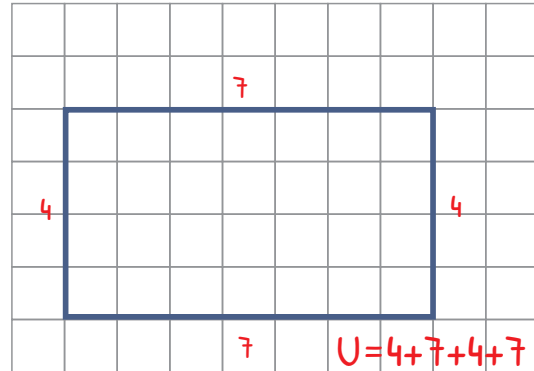
Umfang



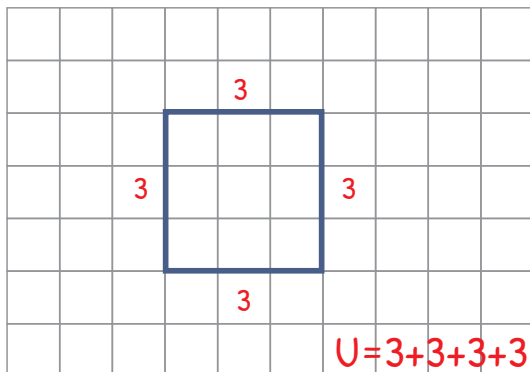
Bestimme den Umfang der Figuren in Einheitslängen (Kästchenlängen).



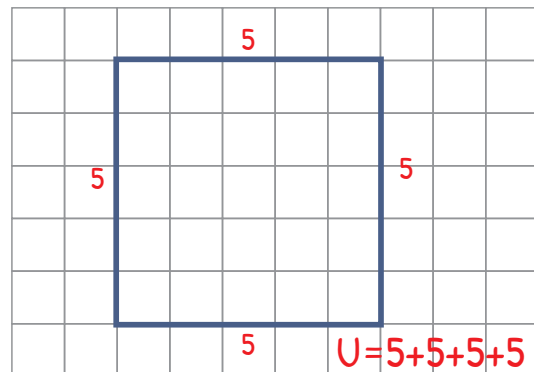
Das Rechteck hat einen Umfang von **16** Kästchenlängen.



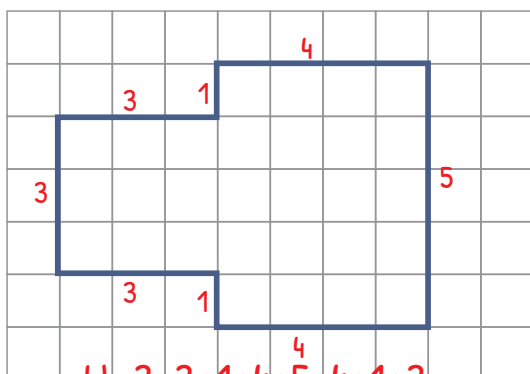
Das Rechteck hat einen Umfang von **22** Kästchenlängen.



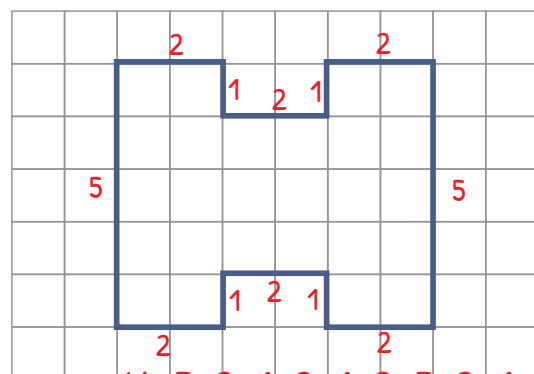
Das Quadrat hat einen Umfang von **12** Kästchenlängen.



Das Quadrat hat einen Umfang von **20** Kästchenlängen.



Die Figur hat einen Umfang von **24** Kästchenlängen.

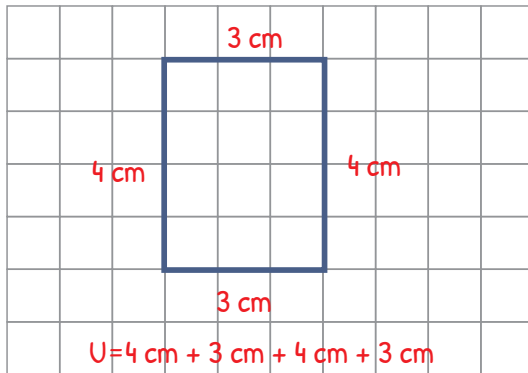


Die Figur hat einen Umfang von **26** Kästchenlängen.

Umfang

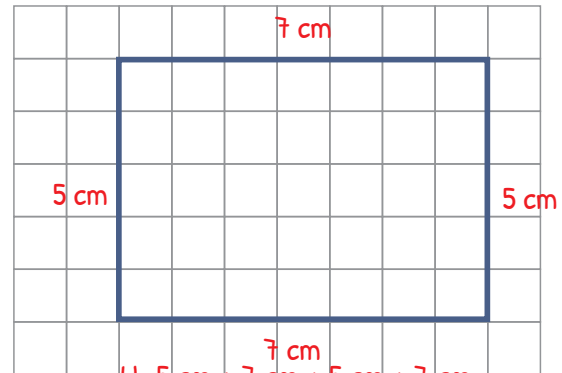


Den Umfang einer Figur berechnet man, indem man die Länge ihrer Seiten addiert.
Berechne den Umfang der Figuren in cm.



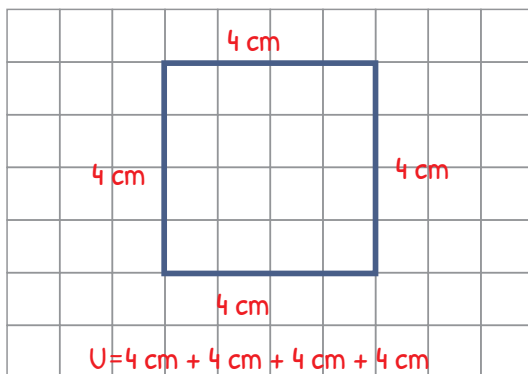
Der Umfang des Rechtecks

beträgt **14** cm.



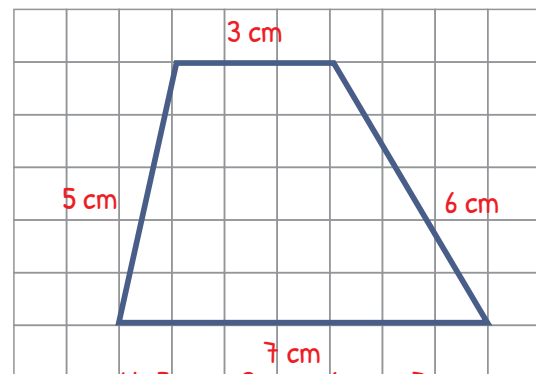
Der Umfang des Rechtecks

beträgt **24** cm.



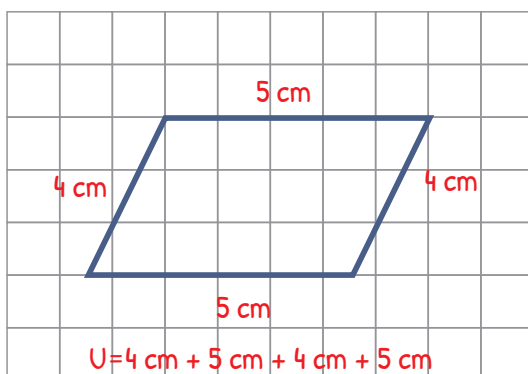
Der Umfang des Quadrates

beträgt **16** cm.



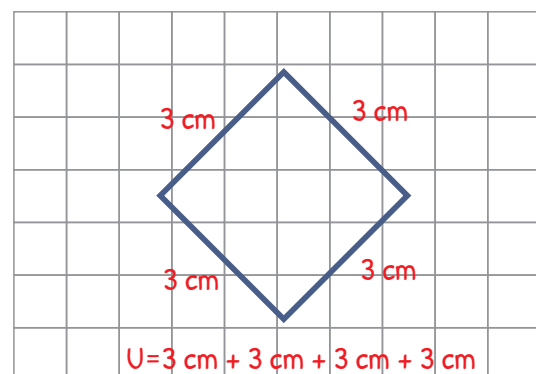
Der Umfang des Trapezes

beträgt **21** cm.



Der Umfang des Parallelogramms

beträgt **18** cm.



Der Umfang der Raute

beträgt **12** cm.

Umfang

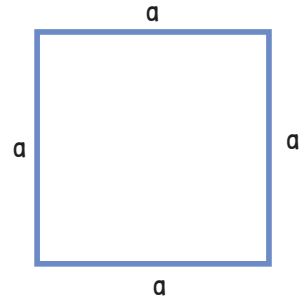


Berechne den Umfang mit der Formel: $U = 4 \cdot a$.

Ein Quadrat hat die Seitenlänge 4 cm. Wie groß ist der Umfang?

$$U = \underline{4 \cdot a = 4 \cdot 4 \text{ cm} = 16 \text{ cm}}$$

Der Umfang des Quadrates ist cm.



Ein Quadrat hat die Seitenlänge 6 m. Wie groß ist der Umfang?

$$U = \underline{4 \cdot a = 4 \cdot 6 \text{ m} = 24 \text{ m}}$$

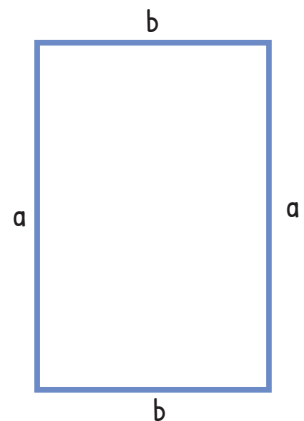
Der Umfang des Quadrates ist m.

Berechne den Umfang mit der Formel: $U = 2 \cdot a + 2 \cdot b$.

Ein Rechteck hat eine Länge von 8 cm und eine Breite von 5 cm.
Wie groß ist der Umfang?

$$U = \underline{2 \cdot a + 2 \cdot b = 2 \cdot 8 \text{ cm} + 2 \cdot 5 \text{ cm} = 16 \text{ cm} + 10 \text{ cm}}$$

Der Umfang des Rechtecks ist cm.



Ein Rechteck hat eine Länge von 9 m und eine Breite von 3 cm.
Wie groß ist der Umfang?

$$U = \underline{2 \cdot a + 2 \cdot b = 2 \cdot 9 \text{ m} + 2 \cdot 3 \text{ m} = 18 \text{ m} + 6 \text{ m}}$$

Der Umfang des Rechtecks ist m.



Übungen zur Umfangsberechnung



Berechne jeweils den Umfang!

Ein rechteckiges Bild ist 35 cm lang und 20 cm breit. Wie groß ist der Umfang?

$$U = \underline{2 \cdot 35 \text{ cm} + 2 \cdot 20 \text{ cm} = 70 \text{ cm} + 40 \text{ cm}} = \boxed{110} \text{ cm}$$

Ein quadratischer Tisch hat eine Kantenlänge von 60 cm. Wie groß ist der Umfang?

$$U = \underline{4 \cdot 60 \text{ cm} =} = \boxed{240} \text{ cm}$$

Der Garten von Herrn Müller ist 9 m lang und 3 m breit. Herr Müller möchte rundherum einen Zaun errichten. Wie viele Meter Zaun benötigt er dafür?

$$U = \underline{2 \cdot 9 \text{ m} + 2 \cdot 3 \text{ m} = 18 \text{ m} + 6 \text{ m}} = \boxed{24} \text{ m}$$

$$\text{oder } U = \underline{2 \cdot (9 \text{ m} + 3 \text{ m}) = 2 \cdot 12 \text{ m}} = \boxed{24} \text{ m}$$

Der Umfang einer quadratischen Wiese beträgt 100 m. Wie lang ist die Wiese auf einer Seite?

$$\underline{100 \text{ m} : 4 =} = \boxed{25} \text{ m}$$

Ein rechteckiges Blatt Papier ist 15 cm lang und 10 cm breit. Wie groß ist der Umfang des Papiers?

$$U = \underline{2 \cdot 15 \text{ cm} + 2 \cdot 10 \text{ cm} = 30 \text{ cm} + 20 \text{ cm}} = \boxed{50} \text{ cm}$$

$$\text{oder } U = \underline{2 \cdot (15 \text{ cm} + 10 \text{ cm}) = 2 \cdot 25 \text{ cm}} = \boxed{50} \text{ cm}$$